

EW 4800

UNIVERSAL CONTROLLERS

Temperatur- und Prozessregler



Tasten

- UP** Geht die Menüpositionen durch Erhöht die Werte Programmierbar über Parameter (siehe Param. H31)
- DOWN** Geht die Menüpositionen durch Vermindert die Werte Programmierbar über Parameter (siehe Param. H32)
- fnc** Aufrufen des QuickStart Menüs Funktion ESC (Ausgang)
- set** **Sollwert** Zugang zum Sollwert Zugang zum Menü Programmierung Aktivierung der Funktionen Bestätigung der Befehle

Display und Led's

Process value (PV):
Anzeige von: Prozesswert, Label der Parameter, der Alarme und Funktionen.

Set value (SV):
Anzeige von: Sollwert, Parameterwerte, Status der Funktionen, Zustände.

- Tun** Blinkend bei aktivem Autotuning; andernfalls OFF;
- S.Str** ON bei aktiver Funktion Soft Start; in allen anderen Fällen OFF;
- out1 - out2** ON bei aktivem Ausgang; andernfalls OFF; blinkend bei Verzögerung, Schutz oder Aktivierung blockiert

- aux** ON bei aktivem Ausgang; andernfalls OFF
- Alarm** ON bei Alarm; andernfalls OFF; blinkend für stummgeschalteten Alarm;
- °C/°F** Gibt an, ob die Temperatur in °C oder in °F angezeigt wird; für andere Maßeinheiten abgeschaltet.

Einstellung des Sollwertes

Nachstehend wird die Prozedur beschrieben, die für die Einstellung der 2 Sollwerte des Instruments **Set1** und **Set2** zu beachten ist.

① Ausgehend von der Anfangsanzeige die Taste 'set' kurz drücken.

② Auf dem Display **PV** wird das Label **SET1** und auf dem Display **SV** der aktuelle Sollwert angezeigt. Durch erneutes Drücken der Taste 'set' wird auf die selbe Weise der Sollwert 2 angezeigt.

③ Mit den Tasten 'UP' und 'DOWN' kann der auf dem Display **SV** angezeigte Sollwert verändert werden.

④ Durch Drücken der Taste 'set' oder der Taste 'fnc' oder nach Ablauf des Timeout (15 s) wird der neue Wert gespeichert und das Display kehrt zur Anfangsanzeige zurück.

Menü Programmierung

Das Menü Programmierung enthält alle notwendigen Parameter für die Einstellung des Gerätebetriebs und ist in zwei Ebenen unterteilt, **Benutzerebene** und **Installateur-Ebene**:

- Von der Anfangsanzeige aus die Taste 'set' 3 Sekunden drücken, um Zugang zum Menü Programmierung der Parameter zu erhalten; es erscheint das Label **USER**, das die Benutzerebene des Menüs angibt.

Zugang zur Benutzerebene (User):

- Sobald das Label **USER** angezeigt wird, die Taste 'set' kurz drücken, um auf die Registerkarten mit den Parametern der Benutzerebene zuzugreifen

Zugang zur Installateur-Ebene (InSt):

- Bei Erscheinen des Labels **UsEr** kann durch Betätigung der Tasten 'UP' und 'DOWN' das Label **InSt** angezeigt werden, das den Zugriff auf die Registerkarten mit den Parametern der **Installateur-Ebene** ermöglicht. Sobald das Label **InSt** angezeigt wird, die Taste 'set' kurz drücken

Ändern des Parameterwerts (auf beiden Ebenen):

- Mit den Tasten 'UP' und 'DOWN' alle Registerkarten der Benutzerebene durchgehen und bei Erscheinen der gewünschten Registerkarte die Taste 'set' drücken, um die darin enthaltenen Parameter aufzurufen (z. B.: Registerkarte **ALAr**).

- Nach Drücken der Taste 'set' bei Erscheinen von **ALAr** wird der erste Parameter der Registerkarte wie folgt angezeigt:
 - Display PV: Label des Parameters (**PAO**)
 - Display SV: aktueller Wert des Parameters (0)
 Durch Drücken der Taste 'set' können alle in der Registerkarte enthaltenen Parameter durchgegangen werden.

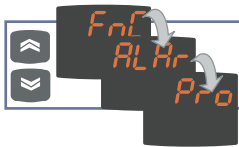
- Zum Ändern des angezeigten Parameterwertes die Tasten 'UP' und 'DOWN' betätigen. Nach Eingabe des gewünschten Parameterwertes die Taste 'fnc' drücken oder 15 Sekunden warten (Timeout), um den neuen Wert zu speichern.

- Für die Rückkehr auf die höheren Anzeigebenen die Taste 'fnc' kurz drücken.

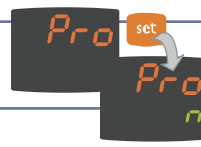
Auf jeder Ebene aller Menüs kehrt man nach Drücken der Taste "fnc" oder nach Ablauf von 15 Sekunden (Timeout) auf die höhere Anzeigebene zurück und der zuletzt auf dem Display angezeigte Wert wird gespeichert.

Menü QuickStart

Durch Drücken der Taste 'fnc' von der Anfangsanzeige aus erhält man Zugang zum Menü QuickStart, das z. B. die Registerkarte Funktionen und die Registerkarte Alarme (wenn mindestens ein Alarm vorhanden ist) enthält, die für die Einstellung und Verwaltung des Instrumentes nützlich sind.



Nach Drücken der Taste 'fnc' können die Registerkarten des Menüs mit den Tasten UP und DOWN durchgegangen werden.



Den Zugang zu jeder Registerkarte erhält man durch Drücken der Taste set bei Erscheinen des gewünschten Labels.

Im Folgenden werden der Menüaufbau und der Inhalt der einzelnen Registerkarten beschrieben:

Registerkarte Funktionen

Durch Drücken der Taste 'set' bei Erscheinen des Labels Fnc erhält man Zugang zu den Funktionen.



Es werden das Label und der aktuelle Status der Funktion angezeigt.
Zum Durchlaufen aller vorhandenen Funktionen die Taste 'set' drücken.



Zur Statusänderung einer Funktion die Tasten UP und DOWN benutzen.

Funktion	Label Funktion	Default-Status	D.I.	Taste	Signalisierung Funktion aktiv
Soft Start	SStn	ON	1	1	LED S.Str ON
Stand-by	SStnb	OFF	5	5	/
Autotuning*	Auto	OFF	7	7	LED Tun blinkt
Start Arbeitszyklen/gebrochene Linien**	StEP	OFF	8	8	/
Reset Arbeitszyklen/gebrochene Linien***	rStS	OFF	-	-	/
Reset PID*	rStP	OFF	-	-	/

Anmerkungen

* Funktion sichtbar, wenn H01=2-3-7-8-9-10-11

** Bei Drücken während der Ausführung eines Zyklus geht das Instrument in den STOP-Zustand. In diesem Zustand muss die Zykluszeit anhalten und bei einem eventuellen START-Befehl weiterlaufen.

*** Nur sichtbar, wenn Arbeitszyklen aktiviert sind. Bei Drücken wird der Zyklus nullgestellt und das Instrument geht in Position STOP.

Registerkarte Alarme*

Durch Drücken der Taste 'set' bei Erscheinen des Labels ALAR erhält man Zugang zur Registerkarte Alarme.

In dieser Registerkarte werden alle vom Instrument verwalteten Alarme gespeichert.

Falls keine Alarme vorhanden sind, ist die Registerkarte nicht im Menü sichtbar.



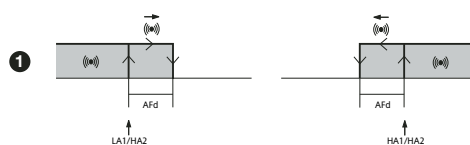
Sind dagegen Alarme vorhanden, können sie mit den Tasten UP und DOWN angezeigt und durchgegangen werden.

* Nur sichtbar, wenn mindestens ein Alarm vorhanden ist.

LABEL ALARM	URSACHE	AUSWIRKUNGEN	Lösung der Probleme
E1 Fühler 1 (Regelung) defekt	• Messung von Werten außerhalb des Nenn-Erfassungsbereichs • Reglerfühler defekt/in Kurzschluss/ Fühler offen	Label E1 vorhanden auf Anfangsanzeige und nicht in der Registerkarte ALAR ;	• die Kabel der Fühler überprüfen • Fühler ersetzen
HA1 Höchsttemperaturalarm	• Von Fühler > HA1/2 erfasster Wert nach Zeit "tAO". (siehe Schema "ALARME MIN MAX und Beschreibung der Parameter "HA1/2" und "Att" und "tAO")	Erzeugung eines Alarms in der Registerkarte ALAR mit Label HA1/HA2	• Warten, bis der vom Fühler erfasste Temperaturwert unter HA1/2-AFd liegt
LA1 indetstemperaturalarm	• Von Fühler < LA1/2 erfasster Wert nach Zeit "tAO" (siehe Schema "ALARME MIN MAX und Parameter "LA1/2" und "Att" und "tAO")	Erzeugung eines Alarms in der Registerkarte ALAR mit Label LA1/LA2	• Warten, bis der vom Fühler erfasste Temperaturwert über LA1/2-AFd liegt
EAL Externer Alarm	• Verwaltung eines Alarms mit durch Parameter H14 definierter Verzögerung , der von einem D.I. kommt aktiv, wenn H11=9 oder 10 (siehe H11 und H14)	Permanentes Leuchten der Alarm-Led; Alarmmeldung in der Registerkarte ALAR mit Label EAL ; Wenn H11=10 , werden die Regler blockiert.	• Manuelles Stummschalten durch Tastendruck • Wenn H11=10 , werden die Regler erst nach Deaktivierung des Digitaleingangs wieder aktiviert
tOA Timeout Autotuning	• Selbstoptimierungsvorgang nicht innerhalb der Zeitvorgabe des Parameterwerts AtO beendet.	Das Autotuning wird blockiert, auf dem Display SV wird die Angabe tOA angezeigt.	• Die Taste 'set' drücken, um zur Normalansicht zurückzuschalten
nOC Fehler Autotuning	• Selbstoptimierungsvorgang vor Ende der Zeitvorgabe durch AtO abgebrochen.	Das Autotuning bleibt blockiert, auf dem Display SV wird die Angabe nOC angezeigt.	• Die Taste 'set' drücken, um zur Normalansicht zurückzuschalten

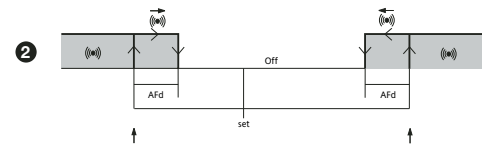
ALARME MAX-MIN

Temperatur als absoluter Wert (par "Att")=0) Abs(olute)



Mindesttemperaturalarm	Temperatur kleiner oder gleich LA1/2 (LA1/2 mit Vorzeichen)
Höchsttemperaturalarm	Temperatur größer oder gleich HA1/2 (HA1/2 mit Vorzeichen)
Rückstellung des Mindesttemperatur- alarms	Temperatur größer oder gleich LA1/2+AFd
Rückstellung des Höchsttemperatur- alarms	Temperatur kleiner oder gleich HA1/2-AFd

Temperatur bezogen auf den Sollwert (par "Att")=1) reL(ative)



Temperatur kleiner oder gleich Set+LA1/2 (LA1/2 nur positiv)
Temperatur größer oder gleich Set+HA1/2 (HA1/2 nur positiv)
Temperatur größer oder gleich Set + LA1/2 + Afd Set - LA1/2 + Afd
Temperatur kleiner oder gleich Set+HA1/2-Afd

wenn Att=reL(ative) ist, muss LA1/2 negativ sein: somit set+LA1/2<set, da set+(-|LA1/2|)=set-|LA1/2|

Das Instrument sieht die Programmierung von 2 verschiedenen Sequenzen mit jeweils 8 Steps vor, die Eingabe der einzelnen Steps kann auf der Registerkarte StEP im Menü Programmierung der Parameter vorgenommen werden (siehe "Registerkarte STEP" auf S.3)
Bei Aufruf der Registerkarte Pro durch Drücken der Taste 'set' kann man die gewünschte Step-Sequenz (Programm) unter den 2 möglichen einstellen.



Nach Eingabe des gewünschten Programms kann es durch die entsprechende Funktion StEP in der Registerkarte Funktionen aktiviert werden.



Zur Anzeige der laufenden Programmausführung erscheint auf dem Display SV der laufende Step, vom ersten (Step 0) bis zum letzten (Step 7).

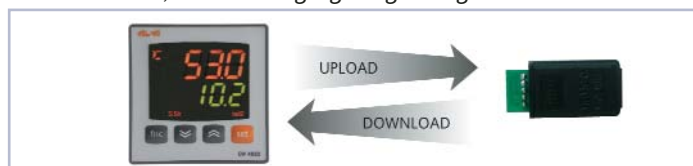
Copy Card

Die Copy Card ist ein Zubehörartikel, der an den seriellen TTL-Port angeschlossen wird und die schnelle Programmierung der Parameter des Instruments gestattet (Uploaden und Downloaden der Parameter-Sets eines oder mehrerer Instrumente des gleichen Typs). Die Vorgänge Upload (label UL), Download (label dL) und Formatierung des Schlüssels (Label Fr) werden auf folgende Weise ausgeführt:

- Auf der Registerkarte 'FP', die in der Benutzerebene **USER** des Menüs Programmierung enthalten ist, befinden sich die notwendigen Befehle für den Gebrauch der Copy Card. Zum Aufrufen der Funktionen 'Set' drücken.
- Die Tasten 'UP' und 'DOWN' betätigen, um die gewünschte Funktion anzuzeigen. Die Taste 'set' drücken und die gewählte Funktion (Upload, Download oder Formatierung) wird ausgeführt.
- Bei erfolgreich ausgeführtem Vorgang erscheint auf dem Display **y**, andernfalls wird **n** angezeigt.

Download ab Reset: Den Schlüssel bei abgeschaltetem Instrument anschließen. Beim Einschalten des Instruments werden die Programmierungsparameter in das Instrument geladen; nach Abschluss des Lamp Tests erscheint für ca. 5 Sekunden folgende Anzeige:

- das Label dLY, falls die Operation erfolgreich durchgeführt wurde
- das Label dLn, falls der Vorgang fehlgeschlagen ist



ANMERKUNGEN:

- Nach dem Download ab Reset arbeitet das Instrument mit dem neuen, soeben geladenen Parameter-Set.
- **siehe** Registerkarte **FPr** unter 'Parameter' auf S. 4-5
- Die Copy Card mit der Aufschrift "MEMORY MODULE" nach oben einstecken.

Passwort

Der Zugang zu jeder Ebene der Parameterverwaltung kann durch Verwendung eines Passworts begrenzt werden. Die beiden unterschiedlichen Passwörter können durch Einstellen der Parameter PA1 und PA2 in den Registerkarten 'diSP' (PA1 Benutzerebene **USER** und PA2 Installateur-Ebene **InSt**) aktiviert werden. Das Passwort ist aktiviert, wenn der Wert des Parameters PA1/PA2 ungleich 0 ist.

- Zum Aufrufen des Menüs "Programmierung" die Taste "Set" länger als 5 Sekunden gedrückt halten. Falls vorgesehen, wird das Zugangs-PASSWORT verlangt, erneut 'set' drücken.

- Falls das Passwort PA1 aktiviert ist (ungleich 0), wird zur Eingabe des Passworts aufgefordert; den korrekten Wert mit den Tasten UP und DOWN wählen und mit der Taste 'Set' bestätigen.

Wird ein falsches Passwort eingegeben, erscheint erneut das Label 'PAS1' und der Vorgang muss wiederholt werden.

Bei dem auf die Ebene **InSt** bezogenen Passwort PAS2 ebenso wie beim Passwort **PAS1** vorgehen.

Registerkarte STEP

Auf der nur auf Installateur-Ebene (**InSt**) sichtbaren Registerkarte **StEP** können zwei aus maximal jeweils 8 steps bestehende Arbeitsprogramme gespeichert werden, wobei pro step 9 Parameter einzugeben sind. Nachstehend wird die Vorgehensweise zur korrekten Einstellung dieser Parameter beschrieben.

Durch kurzes Drücken der Taste 'set' bei Erscheinen des Labels der Registerkarte **StEP** erhält man Zugang zur Registerkarte:

- Mit den Tasten 'UP' und 'DOWN' kann der Benutzer das einzustellende Programm unter den 2 möglichen auswählen durch Drücken der Taste 'Set' bei Erscheinen der Nummer 1 bzw. 2.
- An dieser Stelle wird der erste Parameter (01) des ersten Steps (00) angezeigt, zum Durchlaufen der Parameter die Taste 'set' drücken.

- Zum Ändern des Parameterwertes die Tasten 'UP' und 'DOWN' betätigen.

Jedes Label besteht aus 4 Ziffern, die die Nummer des Steps und die Nummer des darin enthaltenen Parameters angeben:

Gibt die Step-Nr. an (00 bis 07) Gibt die Parameter-Nr. an (01 bis 09)

Zum Verlassen jeder Ebene der Registerkarte **StEP** einfach die Taste 'fnc' drücken oder das Timeout abwarten (15 Sekunden).

Par.	Range	Default*	ME	Level
0x01	0...99:59	0	h/min	InSt
0x02	0...99:59	00:59	h/min	InSt
0x03	0...1	0	Flag	InSt
0x04	-328...2910	0	°C/°F	InSt
0x05	On1/On2/Ne/ Cyc/PH/PC/ PHC	On1	num	InSt
0x06	0...1	0	Flag	InSt
0x07	0...1	0	Flag	InSt
0x08	1...7	2	num	InSt
0x09	0...7	0	num	InSt

Parameter Registerkarte StEP - Prog 1/2

0x01 Verzögerung Step-Aktivierung. Definiert die Verzögerungszeit der Aktivierung des Steps ab dem Start. Handelt es sich um den ersten Programm-Step, erfolgt die Aktivierung über die Taste Start process. Während der eingestellten Verzögerungszeit wird der Betriebs-Set durch die Modalität Step-Ende definiert.

0x02 Step-Dauer. Definiert die Dauer des Steps: Angabe in Stunden/Minuten, die Einstellung auf - - - gibt das Ende des Steps wegen erreichter Temperatur an.

0x03 Dauer ab Start oder ab Erreichen des Sollwerts. Legt fest, ob die Dauer des Steps ab seinem effektiven Start (Wert 0) oder ab Erreichen des Sollwerts (Wert 1) innerhalb des Steps berechnet werden soll.

0x04 Sollwert Step. Definiert den Regelungs-Sollwert des Steps.

0x05 Regler aktiv. Gibt an, welcher Regler im Step aktiv ist:
On1=on/off1; On2=on/off2; Ne=Neutralzone; Cyc=zyklisch;
PH=Pid heating; PC=Pid cooling; PHC=Pid heating/cooling;

0x06 Aktiviert/deaktiviert Soft Start. Gibt an, ob während des Steps die Funktion Soft Start aktiviert werden muss.

0x07 Relais AUX mode. Gibt an, wie das Relais AUX, wenn konfiguriert, während des Steps zwischen ON, OFF und Duty Cycle sein muss

0x08 Modalität Step-Ende. Gibt die möglichen Arten für die Beendigung des Steps an:
1= Programmende; 2*=weiter mit nächstem Step unter Beibehaltung des aktuellen Sollwertes;
3*=weiter mit nächstem Step in Erwartung des neuen Sollwertes (keine Regelung);
4=Zurück zu Beginn der gebrochenen Linie; 5=Zurück zu gebrochener Linie Nr. xx; 6=Dauer unendlich mit Beibehaltung des Sollwertes

0x09 Zurück zu gebrochener Linie Nr.xx. Gibt an, zu welcher gebrochenen Linie (Nr.) zurück zu kehren ist. Dieser Parameter ist nur von Bedeutung, wenn der Parameter **0x08** auf 5 eingestellt ist.

* ACHTUNG! Der Parameter 0708 entspricht dem Parameter 0x08 im letzten Programmschritt, daher sind für diesen Parameter die Einstellwerte 2 und 3 nicht möglich.
EW 4800

Registerkarten dynamische Parameter

Die beiden Registerkarten **Pid** und **Aut** sind nur sichtbar, wenn das Instrument für eine PID-Regelung eingestellt ist, d.h., wenn der Parameter **H01** gleich 2-3-7-8-9-10-11 ist. Die Navigation innerhalb dieser Registerkarten sieht Unter-Registerkarten vor und das Sichern der Werte beim Verlassen dieser Unterkarten. Nachfolgend wird die Navigation innerhalb der beiden dynamischen Registerkarten **Pid** und **Aut** beschrieben:



Durch Drücken der Taste 'set' bei Erscheinen des Labels **Pid** wird das Label der ersten Unter-Registerkarte **PrH** angezeigt. Die Unter-Registerkarten können mit den Tasten UP und DOWN durchlaufen werden.



Sobald die gewünschte Unter-Registerkarte erscheint, die Taste 'set' drücken, um auf die Parameter zuzugreifen. Zum Durchlauf der Parameter die Taste 'set', zum Ändern des Wertes die Tasten UP und DOWN betätigen.

Bei Verlassen der Ebene der Unter-Registerkarten über die Taste 'fnc' oder nach Ablauf des Timeout von 15 Sekunden wird der Benutzer gefragt, ob er die eventuellen Änderungen sichern möchte.

Mit den Tasten UP und DOWN entweder **y** (Sichern) oder **n** (Nicht sichern) eingeben; danach zum Verlassen der Registerkarte 'set' drücken.

Tabelle Parameter

Par.	Range	Default*	ME	Level
SP1	LS1...HS1	0.0	°C/°F	
SP2	LS2...HS2	0.0	°C/°F	
Regler 1 - label rE1				
OS1	-30.0...30.0	0	°C/°F	InSt
db1	0.0...30.0	1.0	°C/°F	USer/InSt
dF1	-30.0...30.0	-1.0	°C/°F	USer/InSt
HS1	LS1...HdL	999.9	°C/°F	USer/InSt
LS1	LdL...HS1	0.0	°C/°F	USer/InSt
HA1	LA1...2910.0 LA1...9999(*)	999.9 300(*)	°C/°F	USer/InSt
LA1	-328.0...HA1 -1999...HA1(*)	0.0 -500(*)	°C/°F	USer/InSt
dn1	0...255	0	sec	InSt
do1	0...255	0	min	InSt
di1	0...255	0	min	InSt
dE1	0...255	0	sec	InSt
On1	0...255	0	min	InSt
OF1	0...255	1	min	InSt
Regler 2 - label rE2				
OS2	-30.0...30.0	0	°C/°F	InSt
db2	0.0...30.0	1.0	°C/°F	USer/InSt
dF2	-30.0...30.0	-1.0	°C/°F	USer/InSt
HS2	LS2...HdL	999.9	°C/°F	USer/InSt
LS2	LdL...HS2	0.0	°C/°F	USer/InSt
HA2	LA2...2910.0 LA2...9999(*)	999.9 300(*)	°C/°F	USer/InSt
LA2	-328.0...HA2 -1999...HA2(*)	0.0 -500(*)	°C/°F	USer/InSt
dn2	0...255	0	sec	InSt
do2	0...255	0	min	InSt
di2	0...255	0	min	InSt
dE2	0...255	0	sec	InSt
On2	0...255	0	min	InSt
OF2	0...255	1	min	InSt
Reg. PID - Pid (1)				
Regolatore PID - Pr				
run	0...1	1	Flag	InSt
dut	-100...100	0	%	InSt
Pid Heating - PrH**				
bP	0.1...999.9	50.0	°C/°F	USer/InSt
ti	0...9999	600	sec	USer/InSt
td	0...9999	150	sec	USer/InSt
biA	-100...100	0	num	InSt
tt	0...9999	300	sec	USer/InSt
c	0...100	0	num	InSt
SLO	0...100	0	num	InSt
SHI	0...100	100	num	InSt
PEd	20...1310	20	sec	USer/InSt

Pid Cooling - PrC***				
bP	0.1...999.9	50.0	°C/°F	USer/InSt
ti	0...9999	600	sec	USer/InSt
td	0...9999	150	sec	USer/InSt
biA	-100...100	0	num	InSt
tt	0...9999	300	sec	USer/InSt
c	0...100	0	num	InSt
SLO	0...100	0	num	InSt
SHI	0...100	100	num	InSt
PEd	20...1310	20	sec	USer/InSt
Autotuning - PA**				
tun(2)	0...1	0	flag	USer/InSt
AtO	1...100	10	ore	USer/InSt
Adt	0...1	1	Flag	InSt
PrE	0...1	1	Flag	InSt
ASA	0...1	1	Flag	InSt
Autotuning Heating - PAH**				
Fun	P/Pi/Pd/Pid	Pid	num	InSt
APL	0...100	1	°C/°F	InSt
biAt	0...100	50	num	InSt
APr	0...100	50	num	InSt
AHr	0.0...100.0	0.3	°C/°F	InSt
Autotuning Cooling - PAC***				
Fun	P/Pi/Pd/Pid	Pid	num	InSt
APL	0...100	1	°C/°F	InSt
biAt	0...100	50	num	InSt
APr	0...100	50	num	InSt
AHr	0.0...100.0	0.3	°C/°F	InSt
label AnOu(2) ****				
AOL	020/420/001/ 005/010	020	num	USer/InSt
AOF	rO/Er/cPH/ cPc/diS	rO	num	USer/InSt
AOS	Aon/AoF	AoF	Flag	USer/InSt
LAO	LdL...HdL	0	num	USer/InSt
HAO	LdL...HdL	100.0	num	USer/InSt
STEP(3)				
Pro 1	parametri programma 1			InSt
Pro 2	parametri programma 2			InSt
label Sft				
dSi	0...25	0	°C/°F	InSt
Std	0...255	0	ore/min/sec	InSt
unt	0...2	1	num	InSt
SEn	0...3	1	num	InSt
Sdi	0...30	0	°C/°F	InSt
clC				
Con	0...255	0	min	InSt
CoF	0...255	0	min	InSt

label AlAr				
Att	AbS/rEL	AbS	flag	InSt
AFd	1...50	2	°C/°F	InSt
PAO	0...10	0	ore	USer/InSt
SAO	0...24	0	ore	USer/InSt
tAO	0...255	0	min	USer/InSt
AOP	nC/nO	nC	Flag	InSt
label Add				
PSt	t/d	t	flag	InSt
dEA	0...14	0	num	InSt
FAA	0...14	0	num	InSt
PtY	n/E/o	E	num	InSt
StP	1b/2b	1b	flag	InSt
label diSP				
LOC	n/y	n	Flag	USer/InSt
PA1	0...999	0	num	USer/InSt
PA2	0...999	0	num	InSt
ndt	n/y 0...3(*)	y 1(*)	Flag num(*)	USer/InSt
CA1	-30...30	0	°C/°F	USer/InSt
CAi	0...2	2	num	InSt
LdL	-328...HdL -1999...HdL(*)	0.0	°C/°F	InSt
HdL	LdL...2910.0 LdL...9999(*)	999.9 8000(*)	°C/°F	InSt
dro	0...1 0...16(*)	0	Flag	USer/InSt
label CnF				
H00	ntc/Ptc/pt10/ tcj/tcH/tcS/ tcr/tcT/Pt1 420/020/t01/ t05/t10/Pt1(*)	Pt1 Pt1(*)	flag	USer/InSt
H01	0...11	4	num	InSt
H02	0...15	5	sec	InSt
H03(*)	-1999...9999	20	num	USer/InSt
H04(*)	-1999...9999	100	num	USer/InSt
H06	n/y	y	flag	InSt
H08	0...2	2	num	InSt
H10	0...255	0	num	USer/InSt
H11(4)	0...10	0	num	InSt
H13(4)	0...3	0	num	InSt
H14(4)	0...255	0	min	InSt
H21	no/nc/noP/ncP	noP	num	InSt
H22	0...4	0	num	InSt
H25	0...1	0	num	InSt
H31	0...8	0	num	InSt
H32	0...8	0	num	InSt
rEL	/	/	num	USer/InSt
tAb	/	/	num	USer/InSt
label FPr				
UL	/	/	/	USer/InSt
dL	/	/	/	USer/InSt
Fr	/	/	/	USer/InSt

(*) Bereichs- und Standardwerte für die Ausführungen mit Analogeingang V/I/Pt100

ANMERKUNGEN:

- (1) Registerkarte sichtbar, wenn **H01**= 2-3-7-8-9-10-11.
- (2) Registerkarte nur bei Modellen mit Analogausgang vorhanden
- (3) siehe Abs. "Registerkarte STEP" auf S.3.
- (4) Diese Parameter sind nur bei Modellen mit Digitaleingang sichtbar

- ** Diese Unter-Registerkarten sind nur sichtbar, wenn **H01**=2-7-8-10
 *** Diese Unter-Registerkarten sind nur sichtbar, wenn **H01**=3-7-9-11
 **** Die Registerkarte **AnOu** ist bei Modellen mit Analogausgang sichtbar

Beschreibung der Parameter

SP1/SP2	Sollwert 1/2 Sollwert Regelung REGLER 1/2 (Registerkarte mit Label "rE1"/"rE2")
OS1/OS2	Offset Sollwert 1/2. Temperaturwert, der zum Sollwert addiert werden muss, falls der reduzierte Sollwert freigegeben ist, kann nicht den Wert 0 einnehmen.
db1/db2	Eingriffsbereich über Sollwert 1/2
dF1/dF2	Differentialbereich Sollwert 1/2. Mit negativem Vorzeichen Heizbetrieb, mit positivem Vorzeichen Kühlbetrieb. Wenn dF1=0 gehört er zu SP1/2, dF1=db1
HS1/HS2	Höchstwert, der dem Sollwert 1/2 zugeordnet werden kann.
LS1/LS2	Mindestwert, der dem Sollwert 1/2 zugeordnet werden kann.
HA1/HA2	Höchsttemperaturalarm. Temperaturgrenzwert (dessen Status absoluter Wert oder relativer Wert von "Att" geregelt wird, vorhanden im Installateur-Menü, Registerkarte ALAr), dessen Überschreitung die Alarmmeldung aktiviert.
LA1/LA2	Mindesttemperaturalarm. Temperaturgrenzwert (dessen Status absoluter Wert oder relativer Wert von "Att" geregelt wird, vorhanden im Installateur-Menü, Registerkarte ALAr), dessen Unterschreitung die Alarmmeldung aktiviert.
dn1/dn2	Einschaltverzögerung Regler 1/2. Zwischen dem Einschaltanforderung des Reglerrelais und dem Einschalten muss die angegebene Zeit vergehen.
do1/do2	Verzögerungszeit nach dem Ausschalten. Zwischen dem Ausschalten des Reglerrelais und dem darauf folgenden Einschalten muss die angegebene Zeit vergehen.
di1/di2	Verzögerungszeit zwischen zwei aufeinander folgenden Einschaltvorgängen. Zwischen einem Einschalten und dem nächsten des Reglers muss die angegebene Zeit vergehen.
dE1/dE2	Verzögerte Ausschaltung. Zwischen der Ausschaltanforderung des Reglerrelais und dem Ausschalten muss die angegebene Zeit vergehen. ANMERKUNG: für die Parameter dn1/2, do1/2, di1/2, dE1/2, 0= nicht aktiv
On1/On2	Einschaltzeit des Reglers bei defektem Fühler. Bei Einstellung auf "1" mit Of1/2 auf "0" bleibt der Regler immer eingeschaltet, während er bei Of1/2 >0 in der Modalität Arbeitszyklus (Duty Cycle) arbeitet. Siehe Schema Duty Cycle.
OF1/OF2	Abschaltzeit des Reglers bei defektem Fühler. Bei Einstellung auf "1" mit On1/2 auf "0" bleibt der Regler immer ausgeschaltet, während er bei On1/2 >0 in der Modalität Arbeitszyklus (Duty Cycle) arbeitet. Siehe Schema Duty Cycle.

REGLER PID (Registerkarte mit Label "Pid") (Registerkarte nur sichtbar, wenn H01=2-3-7-8-9-10-11)

Regler PID, gemeinsame Parameter Heizen/Kühlen (Unter-Registerkarte mit Label Pr)

run	Wahl automatische oder manuelle Betriebsart: 0=manuell; 1=automatisch;
dut	Duty Cycle PID in manueller Betriebsart. Regler PID Heizen (Unter-Registerkarte mit Label PrH)/ Regler PID Kühlen (Unter-Registerkarte mit Label PrC)

bp	Proportionalband PID
ti	Integralzeit PID; OFF wenn =0
td	Differentialzeit
biA	statische Vorspannung PID
tt	Integralzeit für Antireset windup (OFF wenn=0)
n	Begrenzung Differential-Komponente
b	Sollwert Proportional-Weighting
c	Sollwert Differential-Weighting
SLO	Minimale Sättigung des Ausgangs
SHi	Maximale Sättigung des Ausgangs
PEd	Periodenanteil mit dem Duty Cycle

AUTOTUNING (Registerkarte mit Label "Auto") (Registerkarte nur sichtbar, wenn H01=2-3-7-8-9-10-11)

Autotuning, gemeinsame Parameter Heizen/Kühlen (Unter-Registerkarte mit Label PA)

tun	Wahl Autotuning Heizen/Kühlen; 0=Heizen, 1=Kühlen; WICHTIG: Parameter nur sichtbar, wenn H01=7;
AtO	Timeout für Autotuning
Adt	Freigabe Anpassung Parameter Autotuning
PrE	Rücksetzen Default-Parameter (pretuning) 0=nein; 1=ja;
ASA	Automatisches Sichern der Parameter nach Autotuning 0=nein; 1=ja;

Autotuning Heizen (Unter-Registerkarte mit Label PAH)/ Autotuning Kühlen (Unter-Registerkarte mit Label PAC)

Fun	Wahl des Reglers PID: P=Proportional; 1=Proportional/Differential; 2=Proportional/Differential; 3=Prop./Integral/Differential;
APL	Schwingungsamplitude in autotuning
biAt	Vorspannung Relais Autotuning
APr	Amplitude Relais Autotuning
AHr	Hysterese Relais Autotuning

KONFIGURATION ANALOGAUSGANG (Registerkarte mit Label "AnOu")

AOL	Betriebsweise Analogausgang: 020=0...mA; 420=4...20mA; 001=0...10V; 005=0...5V; 010=0...10V;
AOF	Betriebsweise Analogausgang: dis =Ausgang deaktiviert; ro =read out, Ausgang proportional zum Ablesen des Fühlers, in dem von den Parametern LAO und HAO festgelegten Bereich

Er=Fehler, Ausgang proportional zum Fehler zwischen dem Sollwert 1 und dem vom Fühler erfassten Wert, innerhalb des von den Parametern LAO und HAO festgelegten Fehlerwertebereichs

cPH= Steuervariable PID Heizen, Ausgang proportional zum abgegebenen Leistungsanteil, bei Wahl von Steuerung PID Heizen.
cPC= Steuervariable PID Kühlen, Ausgang proportional zum abgegebenen Leistungsanteil, bei Wahl von Steuerung PID Kühlen.

AOS	Betriebsweise Analogausgang mit defektem Fühler: Aon =Analogausgang ON; Aof =Analogausgang OFF;
LAO	Untergrenze Analogausgang
HAO	Obergrenze Analogausgang

REGISTERKARTE PARAMETER PROGRAMM 1/2 (Registerkarte mit Label "StEP")

Unter-Registerkarte Parameter Programm 1/2

Die Registerkarte **StEP** enthält 2 Unter-Registerkarten mit den Parametern, die die Steps jedes Programms bilden. Es können 2 verschiedene Programme mit jeweils 8 Steps eingegeben werden, wobei jeder Step wiederum aus 9 Parametern besteht. **Siehe "Registerkarte STEP" auf S. 3**

REGLER SOFT START (Registerkarte mit Label "Sft") siehe "Soft Start", S.7

dSi	Wert Reglerstufe Soft Start
Std	Dauer Reglerstufe Soft Start (Maßeinheit definiert durch unt)
unt	Maßeinheit Dauer Stufe (definiert die Maßeinheit von Std) 0=Stunden; 1=Minuten; 2=Sekunden;
SEn	Reglerwahl für Funktion Soft Start. Bestimmt, an welchem Regler die Funktion Soft Start frei gegeben wird. 0=deaktiviert; 1=freigegeben an Regler 1; 2=freigegeben an Regler 2 3=freigegeben an Reglern 1 und 2;
Sdi	Bereich automatische Rückstellung Funktion Soft Start

ZYKLISCHER REGLER (Registerkarte mit Label "cLc") siehe "Zyklischer Regler", S.7

Con	Zeit ON Ausgang zyklischer Regler
CoF	Zeit Off Ausgang zyklischer Regler

REGLER ALARM (Registerkarte mit Label "ALAr")

Att	Modalität Parameter HA1/HA2 und LA1/LA2: Abs=absolut; rEL=relativ;
Afd	Alarmdifferenzial
PAO	Zeit für Deaktivierung der Temperaturalarme beim Einschalten des Instruments nach einem Stromausfall.
SAO	Timeout Alarmmeldung "Sollwert nicht erreicht"
tAO	Verzögerungszeit Temperaturalarmanzeige.
AOP	Polarität Alarmausgang: nc=Öffner; no=Schließer;

KOMMUNIKATION (Registerkarte mit Label "Add")

Pts	Protokollwahl: t=Televi; d=Modbus
dEA	Index der Vorrichtung innerhalb der Familie (gültige Werte von 0 bis 14)
FAA	Familie der Vorrichtung (gültige Werte von 0 bis 14) Das Wertepaar FAA und dEA stellt die Netzadresse der Vorrichtung dar und wird im folgenden Format "FF.DD" angegeben (wobei FF=FAA und DD=dEA).
PtY	Paritätsbit Modbus: n=none; E=Even; o=odd;
StP	Stopbit Modbus: 1b=1 bit; 2b=2 bit;

DISPLAY (Registerkarte mit Label "diSP")

LOC	Tastatursperre (Set und Tasten). Es bleibt jedoch die Möglichkeit, die Programmierung der Parameter aufzurufen und sie zu ändern, einschließlich des Status dieses Parameters zum Entsperren der Tastatur. y = ja; n = nein.
PA1	Passwort 1. Sofern aktiviert (Wert ungleich 0), ist dies das Passwort für den Zugang zu den Parametern der Benutzerebene (USER).
PA2	PAsswort 2. Sofern aktiviert (Wert ungleich 0), ist dies das Passwort für den Zugang zu den Parametern der Installateur-Ebene (inSt).
ndt	Anzeige mit Dezimalstelle. y = ja; n = nein.
CA1	Kalibrierung 1. Positiver oder negativer Temperaturwert, der zu dem von Fühler 1 erfassten Wert addiert wird, gemäß Einstellung des Parameters "CA" Eingriff der Kalibrierung: 0=addiert nur zur angezeigten Temperatur; 1 = ändert nur zu der von den Reglern verwendeten Temperatur und nicht zur Anzeige, die unverändert bleibt; 2 = addiert zur angezeigten Temperatur, die auch von den Reglern verwendet wird.
CAi	Min. vom Instrument anzeigbarer Wert. Max. vom Instrument anzeigbarer Wert.
LdL	Auswahl °C oder °F für die Anzeige der vom Fühler erfassten Temperatur. 0 = °C, 1 = °F.
HdL	
dro	

ANMERKUNG : mit der Änderung von °C a °F oder umgekehrt werden die Werte Sollwert, Differential usw. NICHT umgerechnet zum Beispiel Sollwert =10°C wird 10°F)

ANM. 2: Auf den Modellen mit Analogeingang V/I/Pt100 können weitere technische Maßeinheiten (0 =°C; 1 =°F; 2 =Bar; 3 =%rF; 4 =Pa; 5=Psi; 6=n.b.) mithilfe von TeleviCompact eingestellt werden.

PARAMETER KONFIGURATION (Registerkarte mit Label "CnF")

H00 Wahl des Fühlertyps für die Modelle NTC/PTC/Pt100/Pt1000/TC:

ntC=Ntc; Ptc=Ptc; Pt10=Pt1000; tcj=tcj; tcH=tCK;
tcS=tcS; tcr=tcr; tct=tct; Pt1=Pt100;

Wahl des Fühlertyps für die Modelle V/I/Pt100:

420=4...20mA; 020=0...20mA; t01=0...1V-;
t05=0...5V-; t10=0...10V-; Pt1=Pt100;

H01 Konfiguration Regler:

H01	Beschreibung	OUT1	OUT2
0	free	H21	H22
1	ON/OFF	H/C	H22
2	PID Heizen	H	H22
3	PID Kühlen	C	H22
4	zwei unabhängige ON/OFF	H/C	H/C
5	zwei abhängige ON/OFF	H/C	H/C
6	Neutralzone	H/C	H/C
7	PID Heizen-Kühlen	H	C
8	PID Heizen-ON/OFF	H	H/C
9	PID Kühlen-ON/OFF	C	H/C
10	PID Heizen-Alarm	H	Allarme
11	PID Kühlen-Alarm	C	Allarme

H02 Aktivierungszeit Funktionen über Tastatur. Für die mit einer zweiten Funktion konfigurierten Tasten ESC, UP und DOWN wird die Zeit für die Aktivierung derselben eingegeben. Eine Ausnahme bildet die Funktion AUX, die eine feste Verzögerungszeit von 0,5 Sekunden hat.

H03 Untere Grenze Strom-/Spannungseingang (nur für die Modelle V-I-Pt100, siehe Parameter H00)

H04 Obere Grenze Strom-/Spannungseingang (nur für die Modelle V-I-Pt100, siehe Parameter H00)

H06 Taste oder digital input aux/Beleuchtung aktiv bei ausgeschaltetem Gerät: 0=n=nicht aktiv;1=y=aktiv;

H08 Betriebsart in Stand By:
0=nur das Display wird ausgeschaltet
1=Display eingeschaltet, Regler und Alarme blockiert
2=Display ausgeschaltet, Regler und Alarme blockiert
3=Display PV mit Label OFF und Regler blockiert

H10 Verzögerungszeit Aktivierung Ausgänge bei Einschaltung; Mindestverzögerungszeit für Einschaltung der Abnehmer bei einem Neustart nach einem Stromausfall;

H11 Konfigurierbarkeit und Polarität Digitaleingang:
0=deaktiviert; 1=aktiviert/deaktiviert Soft Start;
2=aktiviert/deaktiviert OSP; 3=aktiviert/deaktiviert zyklischen Regler;
4=aktiviert/deaktiviert Ausgang aux;5=aktiviert/deaktiviert Stand-by;
6 = Wartungsanforderung; 7=aktiviert/deaktiviert Autotuning;
8=aktiviert/deaktiviert Step Control;9=Externer Alarm;
10=Externer Alarm blockiert die Regler;

H13 Polarität und Priorität Digitaleingänge:
no=Schließer; nc=Öffner;
noP=Schließer mit Priorität;
ncP=Öffner mit Priorität;

H14 Verzögerung Aktivierung Digitaleingänge;
H21 Konfigurierbarkeit des Digitalausgangs 1:
0=deaktiviert; 1=Alarm; 2=zyklisch; 3=aux/Beleuchtung;
4=Stand-by; 5=Summer;

H22 Konfigurierbarkeit des Digitalausgangs 2: Analog zu H21

* Siehe Tabelle Parameter H01

H25 Freigabe Summer (sofern vorhanden):
n=nicht freigegeben; y=freigegeben;

H31 Konfigurierbarkeit Taste UP:
0=deaktiviert; 1=aktiviert/deaktiviert Soft Start;
2=aktiviert/deaktiviert OSP; 3=aktiviert/deaktiviert zyklischen Regler;
4=aktiviert/deaktiviert Ausgang aux;
5=aktiviert/deaktiviert Stand-by;
6 = Wartungsanforderung; 7=aktiviert/deaktiviert Autotuning;
8=aktiviert/deaktiviert Step Control;

H32 Konfigurierbarkeit Taste DOWN: Analog zu H31

rEL Version des Gerätes: Anzeigeparameter.

tAb Reserviert. Anzeigeparameter.

COPY CARD (Registerkarte mit Label "Fpr")
siehe "Copy Card", S.3

UL UpLoad: Übertragung von Parametern vom Instrument zur Copy Card.

dL DownLoad: Übertragung von Parametern von der Copy Card auf das Instrument.

Fr Format. Löschen aller im Schlüssel gespeicherten Daten.

Beschreibung Regler

Der Regler PID ist anstelle des On/Off-Reglers verfügbar, wenn eine höhere Regelungspräzision erforderlich ist.

Freigabe:

Der Regler PID ist freigegeben, wenn:

- **H01** = 2-3-7-8-9-10-11 (siehe Parameter, Registerkarte CnF)

Diese Einstellung des Parameters **H01** aktiviert die Anzeige der Registerkarten **Pid** und **Aut** im Menü Programmierung der Parameter.

Einstellung der Parameter:

Zudem muss der Parameter run eingestellt werden. Dieser Parameter gestattet die Wahl der Regelungsart zwischen manuell* (Duty Cycle) und automatisch (PID). Den Parameter **run**=1 einstellen.

Das Instrument ist nun für die Regelung PID freigegeben, die Registerkarte **Pid** ist im Menü Programmierung sichtbar und die darin enthaltenen Parameter können geändert werden, um die Regelung zu optimieren: die Änderung dieser Parameter kann auch im Automatikmodus mit der Funktion **Autotuning** ausgeführt werden.

* Wählt man die manuelle Regelung (**run**=0), muss der Prozentanteil der Aktivierung **dut** eingestellt werden (siehe unter 'Parameter' auf S.4). Demzufolge den Periodenanteil mit dem Duty Cycle über den Parameter **Ped** einstellen (siehe unter 'Parameter' auf S.4-5)

Autotuning

Die Einstellung der Regelungsparameter PID kann mit der Funktion Autotuning vereinfacht werden, die die automatische Berechnung der Parameterwerte PID ermöglicht.

Die Aktivierung des Autotuning erfolgt über eine spezielle Funktion innerhalb der Registerkarte Funktionen (siehe Menü QuickStart auf S.2), oder über Taste, sofern konfiguriert (siehe Par. **H31**, **H32** unter 'Parameter' auf S.5). Die laufende Ausführung des Autotuning wird durch das Blinken der Led **Tun** signalisiert.

Einstellung Modalitäten

Ist der Parameter **H07** auf 7 eingestellt (Regelung PID Heizen-Kühlen), muss das Autotuning 2 Mal ausgeführt werden: einmal für Kühlen und einmal für Heizen.

In dieser Modalität ist ferner der Parameter **tun** in der Unter-Registerkarte **PA** der Registerkarte **Autsichtbar**; dieser Parameter gestattet die Wahl der Ausführungsart des Autotuning: Heizen(**tun**=0)/Kühlen(**tun**=1).

Für die Ausführung des Autotuning in der Modalität PID Heizen-Kühlen (**H01**=7) ist daher wie folgt vorzugehen:

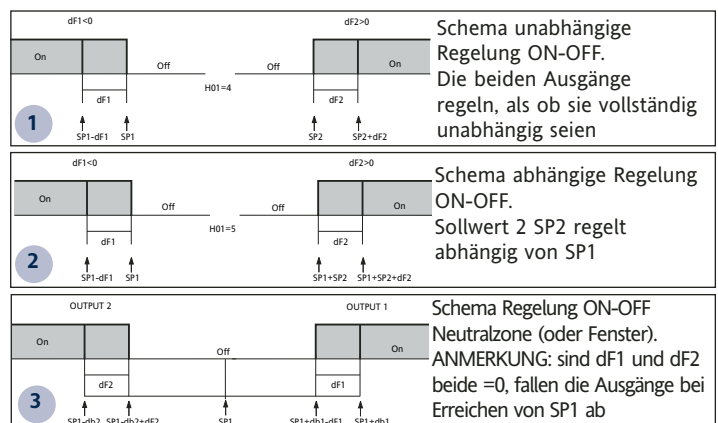
- **H01**=7 einstellen
- **tun**=0 einstellen
- Funktion Autotuning in der Registerkarte Funktionen aktivieren
- Ausführung der Funktion Autotuning abwarten
- **tun**=1 einstellen
- Funktion Autotuning in der Registerkarte Funktionen aktivieren

Das Instrument hat 2 ON/OFF-Regler, die vom Benutzer mit dem Parameter H01 konfiguriert werden können:

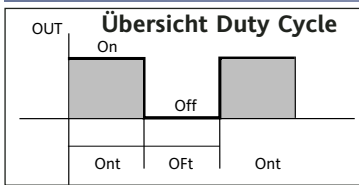
- **H01**=4, 5 Grenzregler
- **H01**=5 Regler mit Fenster

df1<0	df2>0	H01	Regelungstyp
Heating	Cooling	4	Unabhängige Sollwerte
Heating	Cooling	5	Abhängige Sollwerte
-	-	6	Neutralzone (oder Fenster)

ANMERKUNG: Beispiele mit df1<0 ((Heizen) und df2>0 (Kühlen)



Schutz Ausgänge



Die Fehlerbedingung des Fühlers hat folgende Auswirkungen:

- Anzeige des Codes E1 auf dem Display
- Aktivierung des Reglers, wie über die Parameter On1/On2 und OF1/OF2 festgelegt, falls für Arbeitszyklus (Duty Cycle) programmiert

On1/On2	OF1/OF2	Ausgang Kompressor
0	0	OFF
0	>0	OFF
>0	0	ON
>0	>0	dc

Parameter On1/On2, OF1/OF2 programmiert für Duty Cycle

Zusatzregler

Der Zusatzregler kann über Digitaleingang (Digital Input) aktiviert werden, wenn er als Hilfseingang AUX konfiguriert ist (Parameter H11=4), oder über Taste (Parameter H31 oder H32=4); in diesem Fall muss die Steuerung des Reglers als Aux mit den Parametern H21(22)=4 vorgesehen werden. Diese Funktion gestattet die Aktivierung des Relais, falls es aberregt war, und umgekehrt. Der Status wird abgespeichert, um im Fall von Funktionsstörungen oder eines Stromausfalls den ordnungsgemäßen Betrieb zu gewährleisten, sofern man nicht Parameter H11=4 (aux) einstellt; in diesem Fall gibt das Relais den Status des Digitaleingangs wieder. Mit Parameter H13 können ferner Priorität/Polarität zwischen Aktivierung über Tasten und Digital Input festgelegt werden.

ANMERKUNG: Die Bedeutung des Digital Input (D.I.) muss dieselbe bleiben: z. B. bei Aktivierung des Relais über D.I. und Abschaltung über Taste erfolgt bei Rückstellung des D.I. keine Statusänderung des Relais, da es über Taste aberregt wurde

Soft Start

Anmerkung: Die Funktion SOFT START ist über Tasten, D.I. oder Funktion wählbar.

Der Regler Soft Start ermöglicht die Einstellung des Temperaturgradienten, mit dem ein bestimmter Sollwert in einer vorbestimmten Zeit erreicht werden soll. Mit dieser Funktion wird automatisch eine progressive Zunahme des Regelungs-Sollwerts ab dem Wert Ta (Raumtemperatur bei Einschaltung) bis zu dem tatsächlich am Display eingestellten Wert erhalten; auf diese Weise werden von Anfang an ein zu rascher Temperaturanstieg und die Gefahr eines "overshooting" verhindert.

Zyklischer Regler

Anmerkung: Die Funktion PERIODISCHER ZYKLUS ist über Tasten oder Digital Input wählbar

Diese Funktion ist beiden Relaisausgängen zuweisbar (durch Einstellen der Parameter H21, H22 =2) und ermöglicht die Durchführung einer Regelung "Duty Cycle" mit den durch die Parameter Con und CoF festgelegten Intervallen.

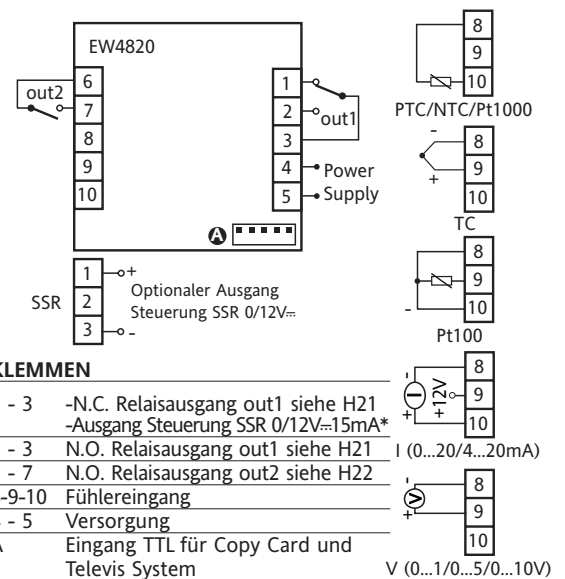
TECHNISCHE DATEN

EW4820

Schutzart Frontseite	IP65
Gehäuse	Körper aus Kunstharz PC+ABS UL94 V-0
Abmessungen	Frontseite 48x48 mm, Tiefe 113mm
Montage	Tafeleinbau mit Bohrschablone 45x45mm
Betriebstemperatur	-5°C...55°C
Lager- temperatur	-20°C...85°C
Feuchtigkeit der Betriebs- und Lagerumgebung	10...90% RH (nicht kondensierend)
Anzeigebereich	Siehe Tabelle Fühler
Analogeingang	1 Eingang wählbar über Parameter H00
Serieller Ausgang	TTL für Anschluss an Copy Card oder Televis System
Digitalausgänge (konfigurierbar)	1 SPDT 3A 250 V~ 1 SPST 2A 250 V~
- Ausgang OUT1	
- Ausgang OUT2	
- Ausgang Steuerung SSR*	Vout = 0...12V~ / Imax = 0...15mA / Vmin = 7,5V
Summerausgang	nur bei den Modellen, die einen Summer vorsehen
Genauigkeit	Siehe Tabelle Fühler
Auflösung	Siehe Tabelle Fühler
Verbrauch	2,45W (Modell 12-24V~/12-36V~) 2,40W (Modell 95-240 V~)
Spannungsversorgung	12-24V~ ±10% / 12-36V~ ±10% / 95-240 V~ ±10%

* Optionaler alternativer Ausgang zu Out1

SCHALTPLAN



KLEMMEN

1 - 3	-N.C. Relaisausgang out1 siehe H21 -Ausgang Steuerung SSR 0/12V~15mA*
2 - 3	N.O. Relaisausgang out1 siehe H21
6 - 7	N.O. Relaisausgang out2 siehe H22
8-9-10	Fühlereingang
4 - 5	Versorgung
A	Eingang TTL für Copy Card und Televis System

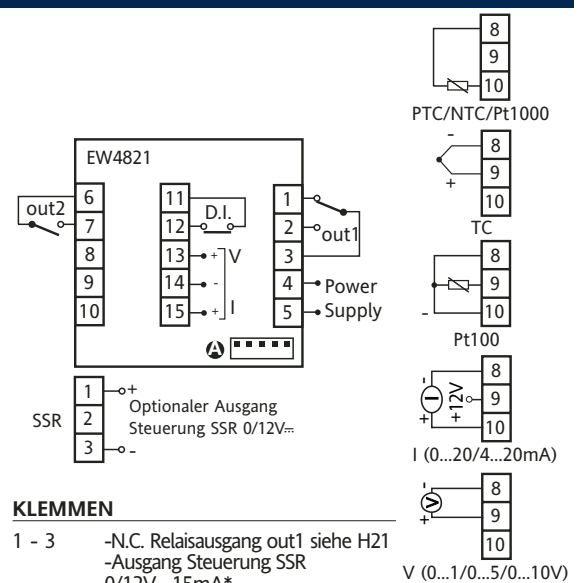
TECHNISCHE DATEN

EW4821

Schutzart Frontseite	IP65
Gehäuse	Körper aus Kunstharz PC+ABS UL94 V-0
Abmessungen	Frontseite 48x48 mm, Tiefe 113mm
Montage	Tafeleinbau mit Bohrschablone 45x45mm
Betriebstemperatur	-5°C...55°C
Lager- temperatur	-20°C...85°C
Feuchtigkeit der Betriebs- und Lagerumgebung	10...90% RH (nicht kondensierend)
Anzeigebereich	Siehe Tabelle Fühler
Analogeingang	1 Eingang - einstellen über Parameter H00
Digitalingang	1 spannungsfreier Digitaleingang
Serieller Ausgang	TTL für Anschluss an Copy Card oder Televis System
Analogausgänge	Analogausgang V-I: 0-1V,0-5V,0-10V,0...20mA,4...20mA (nur Konfiguration A)
Digitalausgänge (konfigurierbar)	1 SPDT 3A 250 V~ 1 SPST 2A 250 V~
- Ausgang OUT1	
- Ausgang OUT2	
- Ausgang Steuerung SSR*	Vout = 0...12V~ / Imax = 0...15mA / Vmin = 7,5V
Summerausgang	nur bei den Modellen, die einen Summer vorsehen
Genauigkeit	Siehe Tabelle Fühler
Auflösung	Siehe Tabelle Fühler
Verbrauch	2,80W (Modell 12-24V~/12-36V~) 2,60W (Modell 95-240 V~)
Spannungsversorgung	12-24V~ ±10% / 12-36V~ ±10% / 95-240 V~ ±10%

*Optionaler alternativer Ausgang zu Out1

SCHALTPLAN



KLEMMEN

1 - 3	-N.C. Relaisausgang out1 siehe H21 -Ausgang Steuerung SSR 0/12V~ 15mA*
2 - 3	N.O. Relaisausgang out1 siehe H21
6 - 7	N.O. Relaisausgang out2 siehe H22
8-9-10	Fühlereingang
11-12	Digitaleingang D.I.
13-14-15	Analogausgang V-I
4 - 5	Versorgung
A	Eingang TTL für Copy Card und Televis System

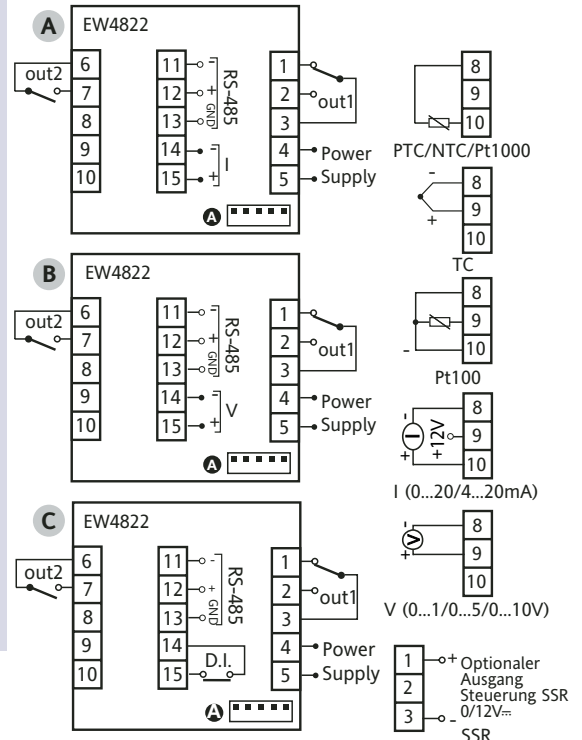
Die technischen Eigenschaften, die im vorliegenden Dokument hinsichtlich der Messung (Bereich, Genauigkeit, Auflösung usw.) angegeben werden, beziehen sich auf das Instrument im engeren Sinne und nicht auf eventuelle mitgelieferte Zubehörartikel wie zum Beispiel die Fühler. Dies bedeutet zum Beispiel, dass der Fehler, den der Fühler verursacht, zum charakteristischen Fehler des Instruments addiert werden muss

Schutzart Frontseite	IP65
Gehäuse	Körper aus Kunstharz PC+ABS UL94 V-0
Abmessungen	Frontseite 48x48 mm, Tiefe 113mm
Montage	Tafeleinbau mit Bohrschablone 45x45mm
Betriebstemperatur	-5°C...55°C
Lager- temperatur	-20°C...85°C
Feuchtigkeit der Betriebs- und Lagerumgebung	10...90% RH (nicht kondensierend)
Anzeigebereich	Siehe Tabelle Fühler
Analogeingang	1 Eingang wählbar über Parameter H00
Digitaleingang	Konfiguration C : 1 spannungsfreier Digitaleingang
Serieller Ausgang	TTL für Anschluss an Copy Card oder TelevisSystem/ Serieller Port RS-485
Analogausgänge*	Konfiguration A : Analogausgang I: 0-1V, 0-5V, 0-10V Konfiguration B : Analogausgang V: 0...20mA, 4...20mA
Digitalausgänge (konfigurierbar)	
- Ausgang OUT1	1 SPDT 3A 250 V~
- Ausgang OUT2	1 SPST 2A 250 V~
- Ausgang Steuerung SSR**	Vout = 0...12V~ / Imax = 0...15mA / Vmin = 7,5V
Summerausgang	nur bei den Modellen, die einen Summer vorsehen
Genauigkeit	Siehe Tabelle Fühler
Auflösung	Siehe Tabelle Fühler
Verbrauch	2,45W (Modell 12-24V~/12-36V~) 2,40W (Modell 95-240 V~)
Spannungsversorgung	12-24V~ ±10% / 12-36V~ ±10% / 95-240 V~ ±10%

** Optionaler alternativer Ausgang zu Out1

* vom Analogausgang steuerbare maximale Lasten:

Art des Ausganges	steuerbare Last
0-1 V	20mA mit minimalem Lastwiderstand 50 Ohm
0-5 V	20mA mit minimalem Lastwiderstand 250 Ohm
0-10 V	20mA mit minimalem Lastwiderstand 500 Ohm
0-20mA	350 Ohm
4-20mA	350 Ohm



KLEMMEN

- 1 - 3 N.C. Relaisausgang out1 siehe H21
-Ausgang Steuerung SSR 0/12V~ 15mA*
- 2 - 3 N.O. Relaisausgang out1 siehe H21
- 6 - 7 N.O. Relaisausgang out2 siehe H22
- 8-9-10 Fühlereingang
- 4 - 5 Versorgung
- A Eingang TTL für Copy Card und Televis System

- | | |
|--------------------------------|--------------------------------|
| Konfiguration A: | Konfiguration C: |
| 11-12-13 Serieller Port RS-485 | 11-12-13 Serieller Port RS-485 |
| 14-15 Analogausgang I | 14-15 Digitaleingang D.I. |
| Konfiguration B: | |
| 11-12-13 Serieller Port RS-485 | |
| 14-15 Analogausgang V | |

Tabelle Fühler

Fühler	Range	Fehlergrenzen Fühler	Auflösung	Genauigkeit**
Ptc	-55...150°C	-60...155°C	0,1°C (0,1°F)	0,5% des Skalenbereichs + 1 digit
Ntc	-50...110°C	-55...115°C	0,1°C (0,1°F)	0,5% des Skalenbereichs + 1 digit
Pt1000	-200...800°C	-210...810°C	0,2°C	0,5% des Skalenbereichs + 1 digit
TCj	-40...760°C	-50...770°C	0,6°C (0,6°F)	0,4% des Skalenbereichs + 1 digit
Tck	-40...1350°C	-50...1360°C	0,6°C (0,7°F)	0,5% des Skalenbereichs + 1 Stelle (gesamte Skala) 0,3% des Skalenbereichs + 1 Stelle (-40...800°C)
TCS	0...1600°C	-10...1610°C	0,6°C (0,8°F)	0,5% des Skalenbereichs + 1 Stelle (gesamte Skala) 0,3% des Skalenbereichs + 1 Stelle (-40...800°C)
TCR	0...1600°C	-10...1610°C	0,6°C (0,7°F)	0,5% des Skalenbereichs + 1 Stelle (gesamte Skala) 0,3% des Skalenbereichs + 1 Stelle (-40...800°C)
TCT	-40...350°C	-50...360°C	0,6°C (0,7°F)	0,5% des Skalenbereichs + 1 Stelle (gesamte Skala) 0,3% des Skalenbereichs + 1 Stelle (-40...800°C)
Pt100	-200...800°C	-210...810°C	0,1°C (0,2°F)	0,5% des Skalenbereichs + 1 Stelle (gesamte Skala) 0,2% des Skalenbereichs + 1 Stelle (-150...300°C)
V-I (1)	0...1 V 0...5 V 0...10 V 0...20 mA 4...20 mA	-1...10 % -0,20...10 % -0,10...3 % 0,05...5 % -6,25...6,25 %	1 digit if ndt =0 0,1 digit if ndt =1 0,01 digit if ndt =2 0,001 digit if ndt =3	0,5% des Skalenbereichs + 1 digit

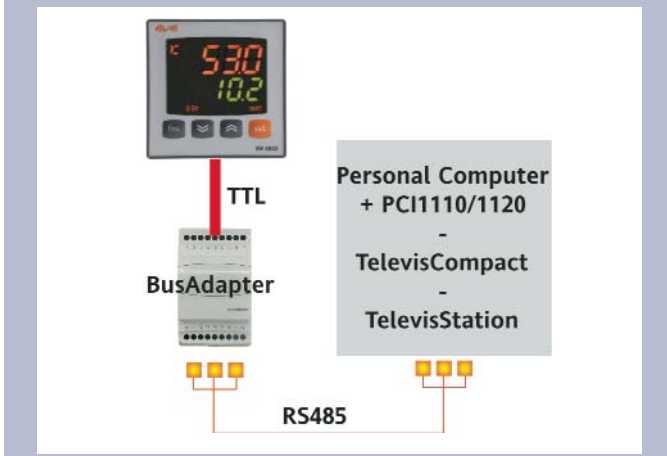
* **Achtung!** Verfügbarkeit der Fühler und der Modelle überprüfen.

** **ANMERKUNG:** Die angegebenen Genauigkeitswerte gelten für eine Raumtemperatur von 25°C

(1) Die maximale Belastung der 12-Volt-Versorgung des Fühlers beträgt 60mA

ACHTUNG! DIE VERFÜGBARKEIT DER IN DIESEM DOKUMENT BESCHRIEBENEN MODELLE UND DEREN ZUBEHÖRTEILE ÜBERPRÜFEN

TELEVIS SYSTEM



Der Anschluss an die Fernsteuerungssysteme Televis kann über den seriellen Port TTL (unter Verwendung des Schnittstellenmoduls TTL- RS 485 BUS ADAPTER 130 oder 150) oder bei den Modellen, für die es vorgesehen ist (EW4822), über Direktanschluss RS485 erfolgen. Für die entsprechende Konfigurierung des Gerätes muss man die Registerkarte mit dem Label "Add" aufrufen und die Parameter "dEA" und "FAA" verwenden.

MECHANISCHER EINBAU

Das Instrument ist für den Tafelbau konzipiert. Eine Bohrung von 45x45 mm ausführen, das Instrument einsetzen und mit den entsprechenden mitgelieferten Bügeln befestigen. Die Montage des Instruments an Orten vermeiden, an denen es hoher Feuchtigkeit und/oder Schmutz ausgesetzt ist; es ist für den Einsatz in Umgebungen mit einem normalen Verschmutzungsgrad vorgesehen. Sicherstellen, dass die Umgebung der Kühlungsschlitze des Instruments eine ausreichende Belüftung gewährleistet.

ELEKTRISCHE ANSCHLÜSSE

Achtung! Die elektrischen Anschlüsse stets bei abgeschalteter Maschine vornehmen. Das Instrument verfügt über eine Schraubklemmleiste für den Anschluss der elektrischen Kabel mit einem max. Querschnitt von 2,5 mm² (nur ein Leiter je Klemme für Leistungsanschlüsse): Hinsichtlich der Stromfestigkeit der Klemmen siehe Etikett auf dem Instrument. Die Relaisausgänge sind spannungsfrei. Nie die maximal zulässige Stromstärke überschreiten; im Falle höherer Lasten einen Kontaktgeber mit geeigneter Leistung verwenden. Sicherstellen, dass die Netzspannung mit der Betriebsspannung des Instruments übereinstimmt. Der Fühler weist keine besondere Einsetzpolung auf und kann mit normalem, zweiadrigem Kabel verlängert werden (es sei darauf hingewiesen, dass die Verlängerung des Fühlers die elektromagnetische Verträglichkeit beeinträchtigt: die Verkabelung muss mit der größtmöglichen Sorgfalt vorgenommen werden). Die Kabel des Fühlers, der Spannungsversorgung und das Kabel der seriellen TTL-Verbindung sollten von den Leistungskabeln getrennt geführt werden.

HAFTUNG UND RESTRISIKEN

Eliwell Controls haftet in keiner Weise für eventuelle Schäden, die auf folgende Ursachen zurückzuführen sind:

- Unsachgemäße Installation/ Benutzung, insbesondere bei Nichteinhaltung der durch Vorschriften definierten bzw. in vorliegender Anleitung enthaltenen Sicherheitshinweise;
- Benutzung in Schalttafeln, deren Montagebedingungen keinen angemessenen Schutz gegen Stromschlag, Wasser und Staub gewährleisten;
- Benutzung in Schalttafeln, die den Zugang zu potentiell gefährlichen Teilen ohne Einsatz von Werkzeug ermöglichen;
- Änderung oder Manipulation des Produkts;
- Installation/Benutzung in Schalttafeln, die nicht mit den geltenden Normen und gesetzlichen Verordnungen übereinstimmen.

HAFTUNGSAUSSCHLUSS

Die vorliegende Veröffentlichung ist alleiniges Eigentum des Unternehmens Eliwell und darf ohne ausdrückliche Genehmigung des Unternehmens Eliwell weder vervielfältigt noch verbreitet werden. Bei der Erstellung des Dokuments wurde die größtmögliche Sorgfalt angewendet. Eliwell Controls übernimmt jedoch keinerlei Haftung für die Benutzung desselben. Das gleiche gilt für alle Personen oder Gesellschaften, die an der Erstellung des vorliegenden Dokumentes beteiligt sind. Eliwell Controls behält sich vor, jederzeit und ohne Vorankündigung formale und/oder inhaltliche Änderungen vorzunehmen.

NUTZUNGSBEDINGUNGEN

ZULÄSSIGER GEBRAUCH

Aus Sicherheitsgründen muss das Instrument in Übereinstimmung mit den gegebenen Anleitungen installiert und benutzt werden, insbesondere dürfen unter gefährlicher Spannung stehende Teile unter Normalbedingungen nicht zugänglich sein.

Das Gerät muss in Abhängigkeit von der Anwendung in geeigneter Weise vor Wasser und Staub geschützt werden und darf ausschließlich unter Verwendung von Werkzeug zugänglich sein (außer der Frontblende). Das Instrument eignet sich für den Einbau in Systeme in Haushalten und/oder vergleichbare Geräte im Bereich der Kühlung und wurde hinsichtlich aller sicherheitsrelevanten Aspekte auf der Grundlage der anwendbaren europäischen Normen geprüft. Klassifizierung:

- Konstruktionstechnisch als elektronische Automatiksteuerung zur Systemeinbindung;
- Gemäß der Eigenschaften der automatischen Funktionsweise als Steuerung mit Betätigung vom Typ 1 B;
- Als Vorrichtung der Klasse A hinsichtlich Softwareklasse und -struktur.

UNZULÄSSIGER GEBRAUCH

Jeder unsachgemäße Gebrauch ist verboten.

Es wird darauf hingewiesen, dass die gelieferten Relaiskontakte funktionellem Verschleiß unterliegen: Eventuelle Schutzvorrichtungen, die von Produktnormen vorgeschrieben werden oder aufgrund offensichtlicher Sicherheitsanforderungen notwendig sind, müssen außerhalb des Instruments realisiert werden.



ELIWELL CONTROLS s.r.l.
Via dell'Industria, 15 Zona Industriale Paludi
32010 Pieve d'Alpago (BL) ITALY
Telephone +39 0437 986111
Facsimile +39 0437 989066
Internet <http://www.eliwell.it>

Technical Customer Support:
Telephone +39 0437 986300
Email: techsuppeliwell@invensyscontrols.com

Invensys Controls Europe
An Invensys Company

11/2006 D
Cod. 9154404

EW 4800

